

ВЫЗЫВНАЯ ПАНЕЛЬ ВИДЕОДОМОФОНА

СЕРИЯ ВЫЗЫВНЫХ ПАНЕЛЕЙ LTV

ИНСТРУКЦИЯ ПО ЭКСПЛУАТАЦИИ

Перед началом установки
оборудования следует внимательно
изучить данную инструкцию



ОСТОРОЖНО!



ОСТОРОЖНО!

ОПАСНОСТЬ ПОРАЖЕНИЯ
ЭЛЕКТРИЧЕСКИМ ТОКОМ.
НЕ ВСКРЫВАТЬ!



ВО ИЗБЕЖАНИЕ ПОРАЖЕНИЯ ЭЛЕКТРИЧЕСКИМ ТОКОМ
ЗАПРЕЩАЕТСЯ СНИМАТЬ ВЕРХНЮЮ (ЗАДНЮЮ) ПАНЕЛЬ КОРПУСА.
ЗАПРЕЩАЕТСЯ РЕМОНТ И ОБСЛУЖИВАНИЕ ВНУТРЕННИХ УЗЛОВ И
ДЕТАЛЕЙ ПОКУПАТЕЛЕМ. ДЛЯ ОБСЛУЖИВАНИЯ ОБРАЩАЙТЕСЬ К
СПЕЦИАЛИСТУ ПО РЕМОНТУ.



Данный символ используется для предупреждения пользователя о наличии внутри корпуса устройства опасно высокого напряжения, которое может вызвать поражение электрическим током.

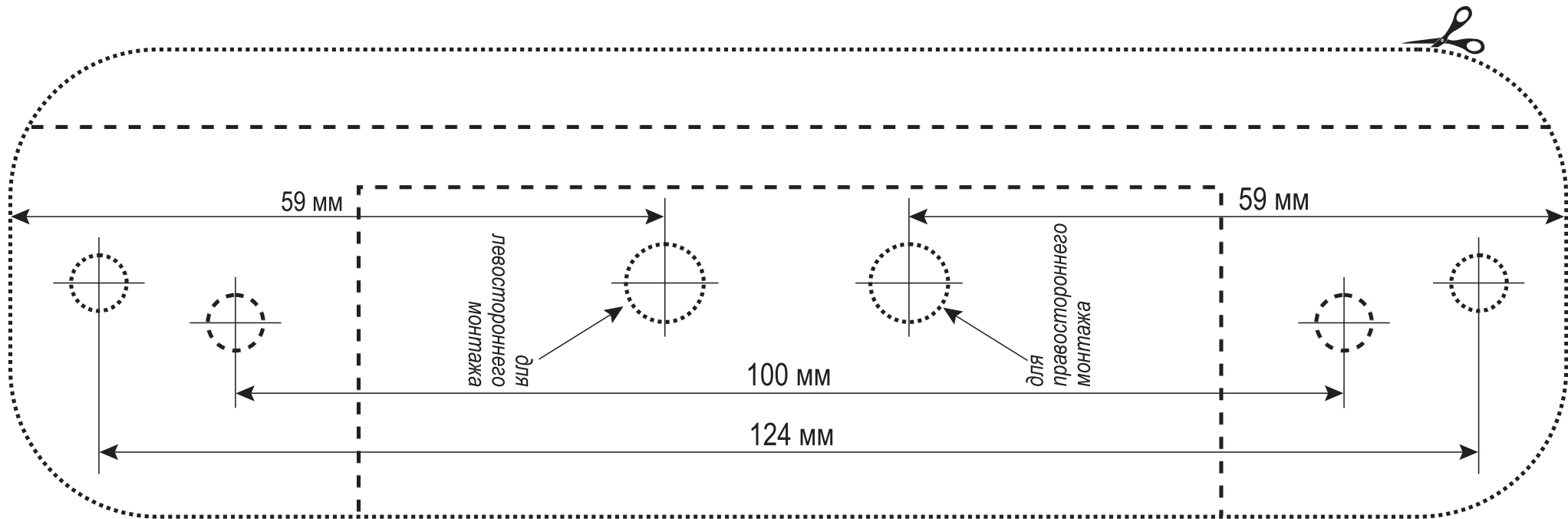


Данный символ в виде восклицательного знака, заключенного в треугольник, предназначен для предупреждения пользователя о наличии в прилагаемой документации важных указаний по эксплуатации и обслуживанию (ремонту) устройства.

Содержание

Шаблон для монтажа	3
Особенности	5
Состав изделия	6
Конструкция и габаритные размеры	7
Уголок	8
Установка	9
Кабели	10
Технические характеристики	11
Гарантийные обязательства	12

Шаблон для монтажа



- контур панели
- - - - - контур уголка



LTV

The image shows the letters 'LTV' in a bold, italicized, sans-serif font. The letters are dark gray. Below the letters, there are three horizontal stripes of the same color, which are slightly offset to the right, creating a sense of motion or a shadow effect. The stripes are separated by thin white gaps.

Особенности

- Компактная и простая в установке конструкция
- Совместимость с различными типами мониторов без дополнительных регулировок
- Встроенная инфракрасная подсветка для работы в ночное время
- Встроенный аудиопроцессор
 - схема громкой связи с голосовой активацией
- Встроенное реле замка
- Защищенный ударопрочным стеклом объектив видеокамеры
- Антивандальное исполнение корпуса
- 3 варианта окраски корпуса
 - чёрный, серебристый, кирпичный

Совместимые устройства

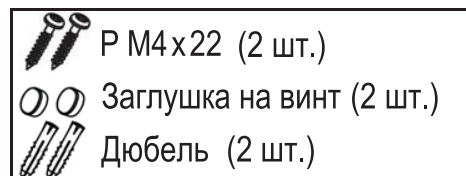
Вызывная панель домофона LTV-412 предназначена для наблюдения за входной зоной, организации голосовой связи с посетителями и дистанционного отпираания замка двери. Вызывная панель домофона LTV-412 совместима с мониторами большинства производителей, представленных на рынке.

Состав изделия

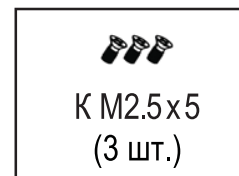
Убедитесь в наличии всех деталей, входящих в состав изделия:



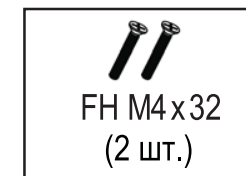
Дверной блок



Руководство по эксплуатации



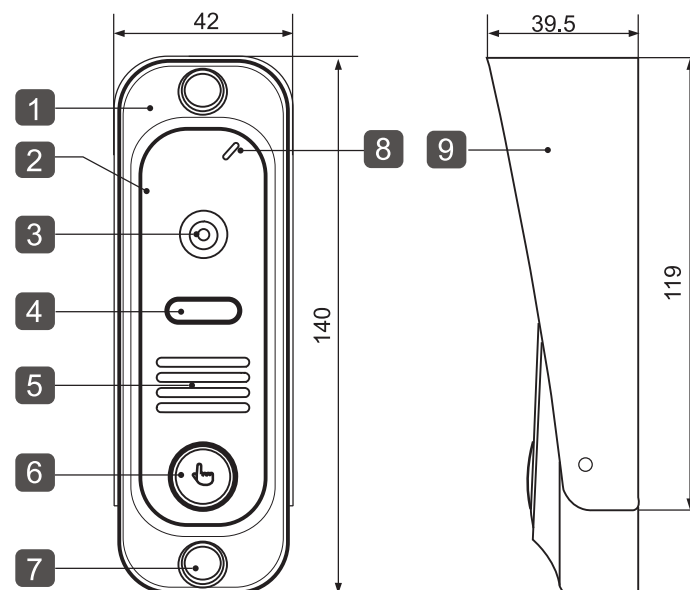
Козырёк



Уголок

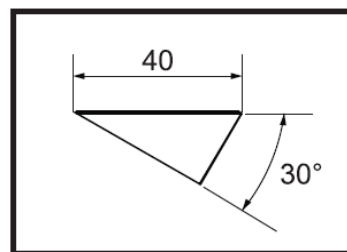
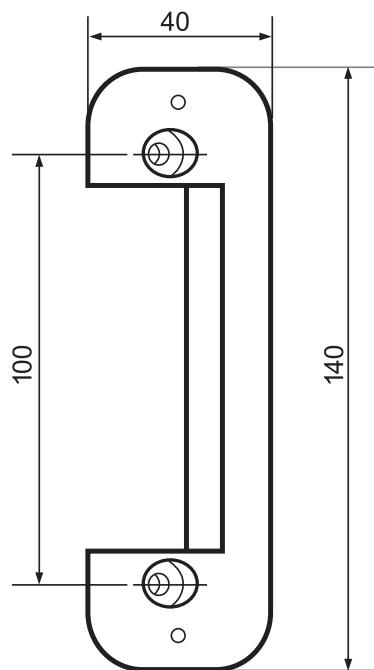
Конструкция и габаритные размеры

1. Корпус
2. Декоративная планка
3. Объектив видеокамеры
4. Окно инфракрасной подсветки
5. Отверстие динамика
6. Кнопка вызова
7. Заглушка на винт
8. Микрофон
9. Козырёк



(ед. изм.: мм)

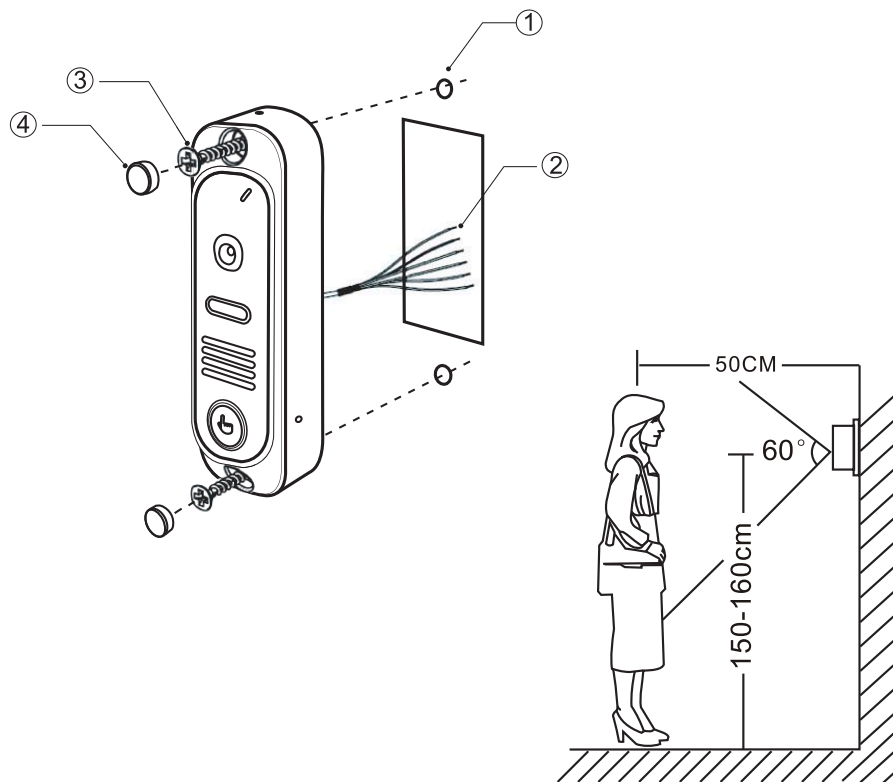
Уголок



Модель LTV - 411,
LTV - 412, LTV - 414 комплектуется
уголком, который используется
для крепления изделия под углом 30°
к плоскости установки.
Уголок крепится к стене саморезами (Т1 4x40),
а устройство устанавливается на него
и закрепляется двумя винтами (М4x22).

Установка

схема монтажа



Дверной блок устанавливают на стену возле двери или на неподвижную створку двухстворчатой двери при условии отсутствия сильных вибраций створки.

- ① Просверлить два отверстия диаметром 5 мм
- ② Подсоединить провода дверного блока к кабелю монитора
- ③ Прикрепить дверной блок к стене двумя винтами (прилагаются)
- ④ Закрыть головки винтов заглушками для защиты от взлома

Кабели

Цвет провода	Сигнал	Примечание
жёлтый	Видео	
синий	Аудио	
красный	+12В	
чёрный	общий	
коричневый	Замок 1	нормально разомкнутые сухие контакты реле отпирания замка
белый	Замок 2	

Длина кабеля	Диаметр кабеля	Примечание
до 50 м	0,65 мм ² (AWG22)	При длине линии более 30 метров рекомендуется использовать два коаксиальных кабеля типа RG-75



Примечание

Изображение, передаваемое с вызывной панели на монитор, может быть нечётким из-за воздействия осадков типа дождя или снега или из-за загрязнения глазка видеокамеры. Это нужно учитывать при выборе места для установки



Осторожно!

Кабель видеодомофона рекомендуется прокладывать на расстоянии не менее 0,5 м от силовых кабелей, чтобы избежать помех, ухудшающих качество изображения



Осторожно!

Неправильное подключение может привести к выходу из строя блока камеры или монитора

Технические характеристики

ПАРАМЕТР	LTV-411	LTV-412	LTV-414
Матрица	цв., 1/4" Sony CCD	цв., 1/4" CMOS	цв., 1/4" CMOS
Эффект. пикселей	500(г) x 582(в)	488(г) x 648(в)	480(г) x 720(в)
Система	PAL		
Частота развёртки	15.625 кГц (гор.), 50 Гц (верт.)		
Разрешение	420 ТВЛ	420 ТВЛ	600 ТВЛ
Электронный затвор	1/50 - 1/100 000 с		
Синхронизация	встроенная		
Мин. освещенность	0 лк (ИК-подсветка включена)		
Объектив	f=3,6 мм	f=3,7 мм	f=3,7 мм
Выход видеосигнала	1.0 В, 75 Ом		
Напряжение питания	12В пост.±10%		
Подключение	4-х проводное		
Реле электр. замка	3А/30В пост.		
Подсветка кнопки вызова	Да		
Диап. раб. температур	-40 ~ 50 С°		
Габаритные размеры	42мм(Ш) x 140мм(В) x 30мм(Г)		
Масса	200 г		

Гарантийные обязательства

Предприятие-изготовитель гарантирует работу изделия в течение 12 месяцев с момента реализации при соблюдении условий монтажа и эксплуатации, изложенных в настоящем руководстве.

При отсутствии документов, подтверждающих дату реализации, гарантийный срок исчисляется от даты изготовления. Гарантийный ремонт не производится, если устройство вышло из строя вследствие не соблюдения указаний, приведенных в настоящем руководстве, наличии механических повреждений, нарушении гарантийных пломб.



Компания «ПадВокам»

Республика Беларусь, 220012,

г. Минск, ул. Чернышевского, д.10, пом.83

Тел.: + 375 (17) 3-616-444 | факс: + 375 (17) 3-616-555

e-mail: info@padvokam.by

www.PadVokam.by

