

Улучшенное качество изображения



SCD-2082

Вариофокальная купольная камера с высоким разрешением

- Высокое разрешение: 700 ТВ-линий
- Мин. освещенность 0,1Л к цвет (F1.2, 50IRE)
- 3,6 x вариофокальный объектив (2,8 ~ 10 мм)
- День и ночь (электрич.), SSNRIII, функция предотвращения запотевания (Defog)
- Коаксиальный кабель: Pelco-C (Коакситрон), двойное питание

SCD-2082 – скрытая аналоговая вариофокальная купольная камера общего назначения, пригодная для широкого спектра применений. Она оснащена механизмом 6-го поколения Winner от компании Samsung Techwin, обладает превосходным разрешением в 700 ТВ-линий в режиме высокой резкости и прочими важными функциональными возможностями, такими как SSNRIII, день и ночь, функция предотвращения запотевания (defog).

Камера позволяет получать четкие изображения при сложных условиях окружающей среды. SCD-2082 идеально подойдет для тех, кто ищет недорогую и качественную камеру видеонаблюдения.

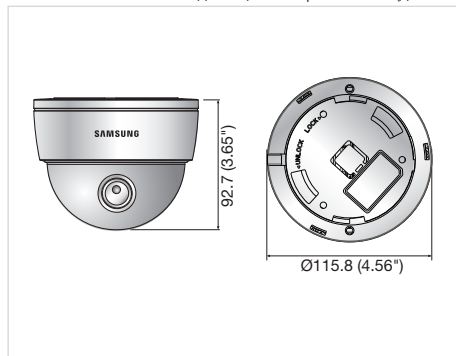


Технические характеристики

	SCD-2082N	SCD-2082P
ВИДЕО		
Устройство обработки изображения	1/3" ПЗС-матрица Super HAD II	
Общее количество пикселей	1,020(Г) x 508(В)	1,020(Г) x 596(В)
Количество эффективных пикселей	976(Г) x 494(В)	976(Г) x 582(В)
Система сканирования	Чересстрочная развертка 2:1	
Синхронизация	Внутренняя / по сети	
Частота	Г: 15.734КГц / В :59.94Гц	Г: 15.625КГц / В :50Гц
Разрешение по горизонтали	700 ТВ-линий (режим ER)	
Мин. освещенность	0,1 лк при F1.2 (50 IRE), 0,0002 лк (512-кратное ув. чувств.)	
Соотношение сигнал/шум	52 дБ (APU выкл., взвешенный режим вкл.)	
Видеовыход	CVBS: 1,0 Vp-p/75 Ω (композитный)	
ОБЪЕКТИВ		
Фокусное расстояние (коэффициент трансформации)	2.8 – 10мм (3.6x)	
Макс. относительное отверстие	1 : 1.2(широкоугольный) – 2.8(ТВ)	
Угол обзора	Г: 94.4°(широкоугольный) – 28°(ТВ) / В :69.2°(широкоугольный) – 21°(ТВ)	
Мин. расстояние до объекта	0,2 м	
Тип объектива	Автоматическая диафрагма	
Тип крепления	Встроенное	
ПАНОРАМИРОВАНИЕ/НАКЛОН		
Диапазон панорамирования	0° – 352°	
Диапазон наклона	0° – 73°	
Диапазон поворота	0° – 348°	
РАБОЧИЕ ХАРАКТЕРИСТИКИ		
Экранное меню	Английский, японский, испанский, французский, португальский, корейский	Английский, французский, немецкий, испанский, итальянский, китайский, русский, польский, чешский, румынский, сербский, шведский, датский, турецкий, португальский
Название камеры	Выкл/Вкл (отображается 15 знаков)	
День/ночь	Авто (электр.) / Цвет / Ч/Б	
Компенсация подсветки	Выкл / BLC / HLC	
Увеличение контрастности	SSDR (Выкл/Вкл)	
Цифровое шумоподавление	SSNRIII (Выкл/Вкл)	
Defog	Выкл. / Авто / Вручную	
Детектор движения	Выкл/Вкл	
Зоны маскирования	Выкл/Вкл (8 программируемых зон)	
Увеличение чувствительности (интеграция кадров)	2x – 512x	
Регулировка усиления	Выкл. / Низкий / Средний / Высокий	
Баланс белого	ATW/Вне помещения/В помещении/Ручной/AWC (1,800°K – 10,500°K)	
Скорость электронного затвора	1/60 – 1/120,000 сек	1/50 – 1/120,000 сек
Поворот	H-Rev (Выкл/Вкл)	
Связь	Управление по коаксиальному кабелю (совместимость с SPC-300)	
Протокол	Коакс.: Pelco-C (Коакситрон)	
УСЛОВИЯ		
Рабочая температура/влажность	от -10 до +55 °C / Менее 90% (относительная)	
ЭЛЕКТРОПИТАНИЕ		
Входное напряжение/сила тока	Два вида (24 В перем. и 12 В пост. тока ± 10%)	
Потребляемая мощность	Макс. 2,5Вт	
ФИЗИЧЕСКИЕ ХАРАКТЕРИСТИКИ		
Цвет/материал	Слоновая кость/пластик (Крышка купола : Прозрачная)	
Размеры (Ш x В x Г)	Ø115.8 x 92.7мм (Ø4.56 x 3.65дюйма)	
Вес	313г (0.69 фунта)	

Размеры

Единицы измерения: мм (дюймы)



Экологическая метка отражает стремление Samsung Techwin создавать экологически чистые продукты и указывает на то, что продукт соответствует требованиям директивы ЕС RoHS.

Конструкция и технические характеристики могут быть изменены без уведомления.

ПРОДАВЕЦ

SAMSUNG TECHWIN CO., LTD. 701, Sampyeong-dong, Bundang-gu, Seongnam-si, Gyeonggi-do Korea 463-400
Tel : +82-70-7147-8741~8749, 8752~8760 Fax : +82-31-8018-3745 www.samsungsecurity.com www.samsungcctv.com

SAMSUNG TECHWIN AMERICA INC.
100 Challenger Rd, Suite 700 Ridgely Park, NJ 07660
Toll Free : +1-877-213-1222 Direct : +1-201-325-6920
Fax : +1-201-373-0124

SAMSUNG TECHWIN EUROPE LTD.
2st floor No5, The Height, Brookland, Weybridge, Surrey, U.K.
KT13 0NY
Tel : +44-1932-82-6700 Fax : +44 1932 82 6701

SHANGHAI SAMSUNG TECHWIN CO., LTD.
32F, Bk B, International Business Center,
No. 391 Guiping Rd., Shanghai, China, 200233
Tel : +86-21-5427-1155 Fax : +86-21-5423-5122



SAMSUNG TECHWIN